

AUTOMOTIZACIJA GRAĐEVINSKIH PROCESA

PRIPREMILA:  
Anđela Bogdan

# Niskoenergetske seizmički otporne građevine proizvedene u tvornici

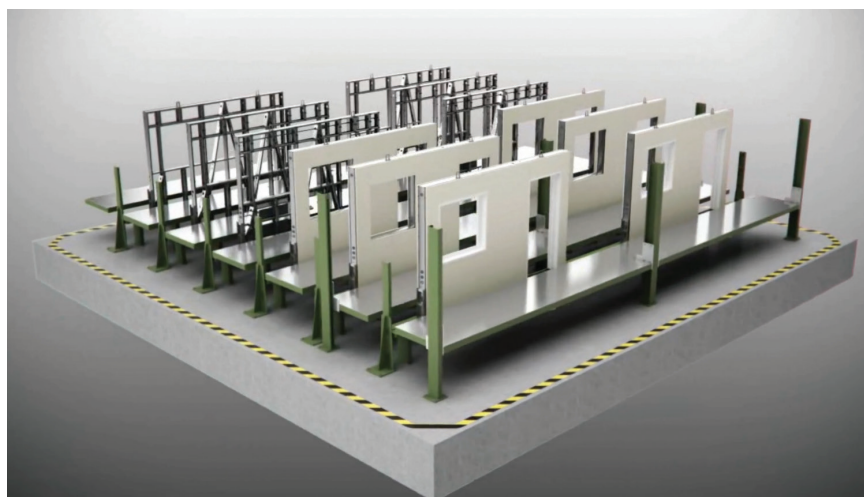
Brza gradnja novih niskoenergetskih građevina u Hrvatskoj rezultat je primjene inovativne tehnologije građenja kojom se građenje preselilo s gradilišta u tvornicu, a glavne prednosti gradnje predgotovljenim kompozitnim zidnim i stropnim panelima s integriranom nosivom konstrukcijom u odnosu na klasičnu gradnju jesu optimizacija resursa, iznimna preciznost izvedbe i velika seizmička otpornost, kontrola kvalitete, brza gradnja, sigurnost i smanjenje otpadnoga materijala i emisije ugljikova dioksida

## Inovativna tehnologija građenja

U svim granama industrije svjedoci smo ubrzanoga razvoja i tehnološkoga napretka zahvaljujući ulaganjima u nova znanja i tehnologije. Građevinarstvo se temelji na složenim projektima, a ključni su problemi kašnjenje u gradnji, neuredna gradilišta, loša kvaliteta rada te brojne nesreće. Tehnologija građenja ne razlikuje se puno od one koja se primjenjivala prije pedeset ili stotinu godina, jer gradilišni procesi i dalje teku na otvorenome, pod utjecajem vremenskih uvjeta, i uglavnom ih izvodi niskokvalificirana radna snaga. Da bi građevinski sektor bio konkurentan, mora slijediti tehnološke

trendove, i to od digitalizacije preko primjene umjetne inteligencije do primjene sasvim novih građevnih materijala i naprednih tehnologija u gradnji. Osim toga tržište postaje zahtjevnije, a projekti sve složeniji. Jedno od rješenja jest uvođenje novih tehnologija u graditeljstvo, što pridonosi boljemu i produktivnijemu upravljanju projektima.

Digitalizacija, umjetna inteligencija i primjena sasvim novih građevnih materijala i tehnologija su budućnost građevinskog sektora



Inovativna tehnologija građenja omogućuje proizvodnju sigurnih, inovativnih, energetski učinkovitih kuća

Slično kao što se automobili ili mobiteli proizvode u tvornici, nova tehnologija dostupna je i u građevinskom sektoru, gdje se građevinski procesi izvode uz pomoć tzv. pametnih strojeva i mehanizacije. Drugim riječima, gradnja je konačno preseljena s gradilišta u tvornicu. Više o toj novoj tehnologiji koja će oblikovati gradilišta u budućnosti doznali smo od Ivana Palijana, dipl. ing. građ. i Tomislava Prlića, dipl. ing. stroj., koji su tu ideju usavršili i proveli u djelo.

Mr. sc. Ivan Palijan konstruktor je i projektant građevinskih konstrukcija te ovlaštenu revident za metalne i spregnute konstrukcije te za betonske i zidane konstrukcije. Uz druge projektante i izvođače Palijan daje ključan doprinos uvođenju spregnutih čelično-betonskih konstrukcija u hrvatsko graditeljstvo, koje je tradicionalno znatno usmjerenije prema armiranome betonu. Takav konstruktivni model uključuje cjelovita projektna rješenja od makromjera do razrade sofisticiranih detalja koji su ključni za funkcioniranje cjeline. Njegove veće projekte poput hotela *Grand Park* u Rovinju, za koji je nagrađen nagradom *Kolos 2018.*, te novoga kampusa tvrtke *Infobip* detaljno smo prikazali u prošlogodišnjim izdanjima *Građevinar*.

Uz Palijana domaćin našega obilaska tvornice *Tehnoplast Profili d.o.o.* u Ščitarjevu, nedaleko od Zagreba, bio je njegov kolega i poslovni suradnik Tomislav Prlić, inženjer inovator, ujedno vlasnik tvrtke. Prlić je diplomirao na Fakultetu strojarstva i brodogradnje 1985. Prvo radno iskustvo stekao je u Tvornici elektroničkih proizvoda *TEP* u Zagrebu, a potom je bio zaposlen u *INA Naftaplinu* i u *Univerzalu* do 1989. Kao profesor u srednjoj željezničkoj školi u Zagrebu radio je do 1993., kada je osnovao vlastitu tvrtku.

Radno iskustvo Tomislava Prlića, specijalista za strojnu obradu metala te za



Inženjerski tim razvija potpuno nov sustav gradnje zgrada gotovo nulte energije, koji se temelji na automobilskej odnosno IT industriji

razvijanje i konstruiranje alata i strojeva, posla koji je uvijek bio kombinacija strojarstva i građevinarstva, dovelo ga je do spoznaje o neiskorištenoj tehnološkoj niši u sektoru graditeljstva, a koja se odnosi na industrijski način promišljanja i stvaranja građevnih proizvoda. Osam godina bio je voditelj projekta *Tehnoplast Profili – razvoj pasivnih montažnih građevina*, a podnositelj je prijave patenta *Zidna montažna struktura za pasivne zgrade, primjenu i postupak proizvodnje*.

Prličievo dugogodišnje iskustvo i prisutnost u građevinskom sektoru dalo mu je jasan uvid u sve izazove, ograničenja i nedostatke u klasičnome načinu gradnje. U nizu poteškoća s kojima se susreću graditelji jest i odlazak radne snage, koji uvjetuje istraživanje novih procesa i

razvoj novih tehnologija u graditeljstvu. Zbog toga je jedna od ključnih komponenti novorazvijeni kompozitni lagani panel s integriranom nosivom konstrukcijom.

Novorazvijeni kompozitni lagani panel s integriranom nosivom konstrukcijom omogućuje proizvodnju visokodiferenciranih, inovativnih i energetskej učinkovitih građevina

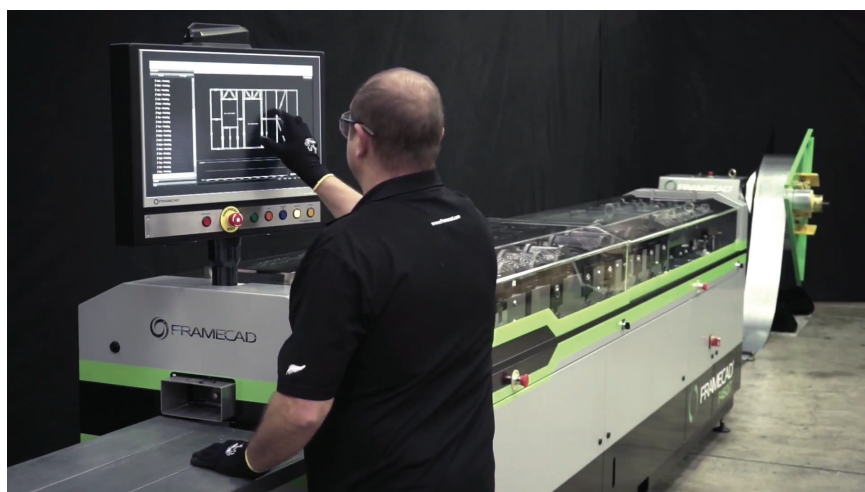
Ta inovativna tehnologija omogućuje proizvodnju visokodiferenciranih, inovativnih, energetskej učinkovitih kuća, višestambenih zgrada, škola, bolnica i drugih

poslovnih zgrada. *Tehnoplast Profili d.o.o.* jest tvornica koja razvija i proizvodi strojeve i alate za proizvodnju svih elemenata zgrade. U njoj inženjerski tim razvija potpuno nov sustav gradnje zgrada gotovo nulte energije, koji se temelji na automobilskej odnosno IT industriji.

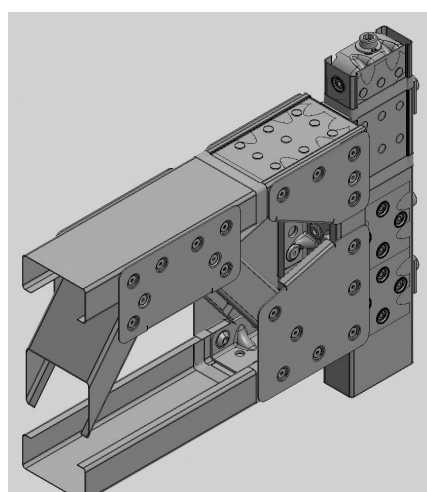
### Proizvodni proces s "in-house" inženjeringom

Automatizacija procesa omogućuje brzu provedbu od ideje do gotovoga proizvoda. Proces počinje idejnim projektom usklađenim sa zahtjevima investitora. Inženjeri i konstruktori izrađuju 3D model i tehničke crteže sa svim unaprijed dogovorenim elementima i detaljima (građevinski, strojarkej, bravarskej, vodoinstalaterej i električarskej radovi). U tvornici zaposleni su diplomirani inženjeri raznih struka, koji izrađuju radioničke nacрте za sve dijelove zgrade i koji upravljaju strojevima i proizvodnim procesima, te visokokvalificirani majstori, monteri tzv. suhe gradnje.

U tvornici građevinske procese teku uz pomoć tzv. pametnih strojeva i mehanizacije koji su posloženi u proizvodne linije, na koje s jedne strane ulaze građevni materijali (sirovine ili polusirovine), a s druge izlaze gotovi proizvodi, odnosno građevni elementi u obliku podnih, zidnih ili stropnih panela u dimenzijama koje su prihvatljive za njihov siguran prijevoz do gradilišta. Takvi paneli sadržavaju integriranu nosivu konstrukciju, imaju toplinska i difuzna svojstva za uporabu u ener-



Prikaz strojne obrade metala u tvornici



Spojnik elementi





**Kvaliteta materijala i preciznost tvorničke proizvodnje i montaže omogućuju dugotrajnost, udobnost i sigurnost stanovanja u niskoenergetskim građevinama**

getske učinkovitim zgradama, dostatno su otporni na djelovanje požara te imaju dostatnu zvučnu zaštitu. Strojevi na kojima se proizvodi zgrada rade milimetarskom preciznošću.

Osnovni građevni materijal za nosivu konstrukciju jest čelik. Od lima visoke čvrstoće, koji se doprema u traci namotanoj na kolut, primjenom vlastite inovativne tehnologije na sofisticiranim strojevima proizvode se tankostjeni C profili i detalji spojeva i priključaka za izradu krovnih ili stropnih rešetki te zidnih nosača. Riječ je o osnovnim ele-

mentima nosive konstrukcije sa svim rupama i dijelovima za prihvat završnih obloga i fasade. Na čeličnu konstrukciju ugrađuju se unutarnje i vanjske obloge, OSB ploče, ploče otporne na požar, termopaneli te ispunu kojom se postižu potrebna toplinska i vatrootporna svojstva zgrade gotovo nulte energije.

U tvornici se u zidne i stropne panele ugrađuju sve instalacije: elektroinstalacije, grijanje, hlađenje, sustav za vodovod i kanalizaciju te unutarnja i vanjska stolarija. Također se ugrađuje aluminijska potkonstrukcija i elementi za ventiliranu fa-

sadu (ili za neku drugu vrstu fasade koja je predviđena projektnim rješenjem), dok se na gradilištu izvode završni elementi interijera (parket, keramika itd.) prema odabiru investitora te završno bojenje zidova i stropova. Gotovi zidni paneli montiraju se na gradilištu na ugrađene anker-sklopove za priključak na armiranobetonsku konstrukciju ili čelične pilote. Zidni elementi u proizvodnome pogonu su pod strogim nadzorom kvalitete proizvoda.

Cijela građevina koja je gradi na takav način u cijelosti je hrvatski proizvod. Kvaliteta materijala i preciznost tvorničke proizvodnje i montaže omogućuju dugotrajnost, udobnost i sigurnost stanovanja u takvim građevinama. Smanjenom emisijom ugljikova dioksida i racionalizacijom materijala te manjim utroškom energije u proizvodnji postiže se energetska učinkovitost zgrada koje se grade na opisani način. Takvim načinom gradnje moguće je izvesti bilo kakvu arhitektonsku formu i zadani dizajn interijera i eksterijera.

U posljednje tri godine pokrenuta je serijska proizvodnja niskoenergetskih građevina. Pojednostavljeno, kuće, odnosno građevine, proizvode se na način na koji se danas proizvode mobiteli ili automobili. Velika pozornost posvećena je digitalizaciji građevinskih procesa. Masa zgrada građenih tom tehnologijom i do



**Prednosti industrijskog načina građenja su brzina, kvaliteta, čisto gradilište i suha gradnja, što se odnosi i na izvedbu temelja**

deset je puta manja u odnosu na masu klasične građevine od betona ili opeka. Laganije konstrukcije bolje podnose seizmička opterećenja. Jedna od većih prednosti također je zaštita okoliša, jer je cijeli postupak građenja suh, što se odnosi i na izvedbu temelja.

Kada se u tvornici proizvedu svi potrebni elementi građevine, na gradilištu se izvođači manji dio radova, ne veći od 10 do 15 posto, koji podrazumijeva preciznu montažu proizvedenih panela i njihovo međusobno povezivanje prema razrađenim detaljima u gotovu građevinu. Gradilišta vode inženjeri specijalisti za preciznu montažu, dok poslove montaže izvode poslovođe i majstori specijalisti za pojedine struke.

Tvornička proizvodnja svih  
potrebnih elemenata građevine  
smanjuje rad na gradilištu  
za 85 - 90 %

### Glavna prednost jest jedan izvođač svih radova

Glavne su prednosti takve vrste gradnje te što cijelu građevinu gradi jedan izvođač koji proizvodi sve dijelove zgrade, preciznost i kvaliteta građenja. Na "gradilištu budućnosti", odnosno u tvornici, u razvoju, projektiranju i vođenju gradilišta sudjeluje više od 15 inženjera. U proizvodnji sudjeluju radnici svih potrebnih

struka: od montera i vodoinstalatera do bravara i električara. U razvoju i unaprjeđenju tehnologije inženjeri usko surađuju s tehničkim sastavnicama Sveučilišta u Zagrebu (Građevinski i Arhitektonski fakultet) te s Građevinskim fakultetom Sveučilišta u Rijeci i Graditeljskom tehničkom školom u Zagrebu. U suradnji s fakultetima provodi se laboratorijsko ispitivanje materijala i proizvoda, a pet doktoranda provodi istraživanja u sklopu doktorske disertacije o tome inovativnom načinu gradnje.

U nastavku spomenut ćemo dva nedavno dovršena projekta u Hrvatskoj koji su sagrađeni primjenom te inovativne tehnologije.

### Hotel *Pinija* Petržane

Hotel *Pinija* pokraj Petržana, u blizini Zadra, sagrađen je 1970. na prirodnome poluotoku, u borovoj šumi po kojoj je i dobio naziv. Zbog kvalitete ponude hotelskih sadržaja i plaže ubrzo je postao prepoznat među domaćim i stranim gostima. U ljetnim mjesecima lokalnome stanovništvu jedno je od najomiljenijih kupališta u regiji. Od 2001. hotel je u cijelosti moderniziran. Sagrađen je sportsko-rekreacijski dio hotela s unutarnjim bazenom i dvoranom za *fitness*. Godine 2008. hotel je podignut na kategoriju 4\* zvjezdice te je sagrađen novi otvoreni bazen. Potom je uređen novi *welness* i *spa* centar, koji je dovršen 2015.

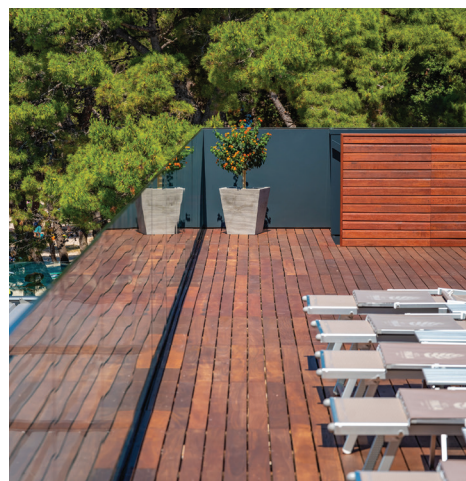
Godine 2019. renoviran je hotelski restoran s terasom te je pokraj bazena sagrađeno sunčalište. Prema projektnome zadatku i arhitektonskome idejnome projektu, postojeći restoran, koji je imao limeni krov i malu visinu, trebalo je srušiti i sagrađiti novi u gabaritima postojećega s ravnim, djelomično zelenim, krovom, više svijetle visine, sa što otvorenijim i prozračnijim pročeljem kako bi se otvorio pogled prema moru i otocima Ugljanu i Molatu. Radi proširenja kapaciteta ispred restorana, na platou uz bazen predviđena je nadstrešnica koja je ljeti potpuno otvorena, dok se zimi i u prijelaznome razdoblju može zatvoriti kako bi se omogućio neometan pogled. Na krovu središnjega dijela nadstrešnice projektirano je sunčalište kako bi se dijelom nadoknadio ili povećao korisni prostor oko vanjskoga bazena.

U sklopu projekta trebalo je zamijeniti sve postojeće metalne ograde oko terase bazena novim staklenim ogradama. Investitoru je predloženo to da samo jedan izvođač odradi cijeli projekt: nosivu konstrukciju, sve slojeve krova, fasadu, sve završne radove i staklene ograde. Investitor je pristao na predloženi koncept i povjerio izvođaču provedbu projekta od izvedbenih i radioničkih nacrtu preko radioničke izrade svih komponenti građevine u tvornici i njihove montaže na gradilištu do potpune gotovosti.

U tvornici je izrađena cijela aluminijska podkonstrukcija za ventiliranu fasadu. Treba istaknuti to da je cijeli sustav ven-



Pogled na novouređeni hotel *Pinija* Petržane



Hotelski restoran s terasom





Detalj s gradilišta

tilirane fasade patentirani sustav koji se primjenjuje već niz godina i koji je proizveden alatima koje su sami projektirali suradnici na projektu. U tvornici su na CNC strojevima iskrojene pločaste obloge za krov restorana i nadstrešnice (OSB ploče i ploče otporne na požar) i na njima su, na projektiranim pozicijama, izbušene rupe potrebne za montažu. Za dio fasade oko stubišta sunčališta iskrojene su i proizvedene aluminijske kazete i HPL ploče za završnu fasadnu oblogu.

U tvornici su potom proizvedeni svi dijelovi od inoksa potrebni za staklene ograde na terasi bazena i oko sunčališta na krovu nadstrešnice te su pripremljeni i sastavljeni svi okviri i krila za stakleno-aluminijske stijene restorana te svi okviri i vodilice za klizne staklene stijene nadstrešnice.

U tvornici je izrađena cijela aluminijska podkonstrukcija za ventiliranu fasadu hotela *Pinija* pokraj Petrčana

Ugovor o izvođenju građevinsko-obrtničkih radova bio je potpisan 30. studenoga 2018., a prvi su gosti novi restoran posjetili 26. ožujka 2019. Do toga datuma bilo je završeno oko 80 posto svih radova. Dakle, u nepuna četiri mjeseca pripremljen je izvedbeni projekt i više od

tisuću radioničkih nacрта za sve dijelove građevine, srušen je postojeći restoran, proizvedeni su svi dijelove građevine, koji su potom montirani na gradilištu. Bruto površina građevine iznosi približno 950 m<sup>2</sup>. Brzina građenja bila je rezultat tehnologije građenja kojom je proces građenja preseljen s gradilišta u tvornicu.

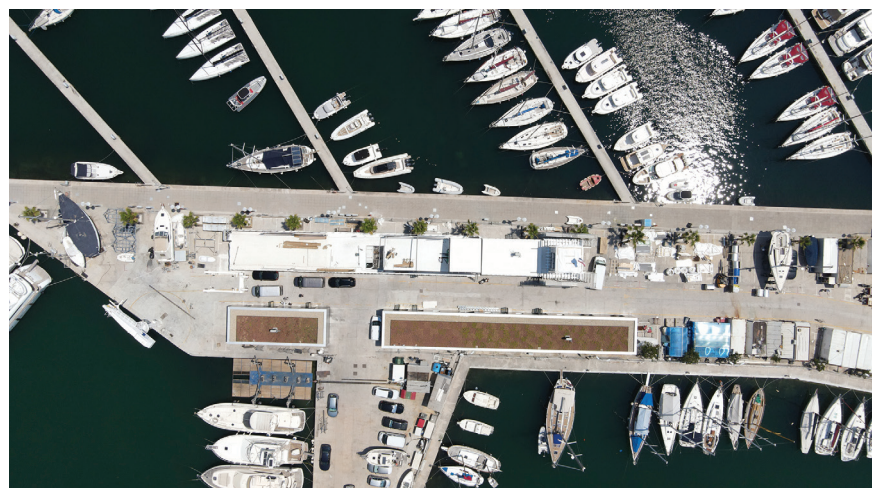
### **Charter terminal u ACI marini Split**

Isti način gradnje primijenjen je i prilikom gradnje nedavno završenoga *Charter* terminala u Splitu. U gradskoj luci, sjeverno od poluotoka Sustipana, smještena je *ACI marina Split*. Dugački lukobran marine pruža zaštitu od mora

i južnih vjetrova te može primiti megajahte dužine do 60 m. U marini počinje splitski lungomare, najduža i jedna od najljepših šetnica na Jadranu, koji prolaznike vodi do gradskih znamenitosti i plaža. Iz marine pruža se pogled na Dioklecijanovu palaču, najbolje očuvanu kasnoantičku palaču na svijetu. Split je vrlo dobro prometno povezan sa svijetom autocestom, trajektnim linijama i Zračnom lukom Split (17 km).

Projekt montažnog *charter* terminala ACI marine u Splitu, kojeg je izradio Urbanistički institut Hrvatske, osmišljen je prema želji investitora da zamjeni postojeće dotrajale i neugledne kontejnere u kojima su se nalazili poslovni prostori *charter* agencije. Kopneni dio gata s kontejnerima nije bio prikladan za marinu takvog značaja, stoga je imperativ bio učiniti takav prostor atraktivnijim. Važan uvjet pri projektiranju tog novog prostora bio je i odabir načina gradnje koji će minimalno utjecati na svakodnevno funkcioniranje marine.

Početni projektni zadatak predvidio je samo zamjenu postojećih kontejnera novima, no takvim pristupom problem neuglednosti marine ne bi bio održiv niti dugoročno riješen. U potrazi za kvalitetnijim rješenjem, projektanti su investitoru ponudili montažni način gradnje. Kada je prihvaćen prijedlog gradnje višeetažne građevine, srušena je stara i dotrajala osmatračnica. Na tom mjestu izgrađena nova građevina katnosti P+2. Na prvom katu izrađe-



Pogled na ACI marinu Split iz zračne perspektive



Dotrajala osmatračnica na gatu je uklonjena, a na istom mjestu izgrađen novi terminal

na je krovna terasa s *caffè* barom za korisnike *charter* usluga. Uz vizualni doprinos atraktivnosti prostora, takvo rješenje pridonijelo je poboljšanju funkcionalnosti marine.

Zgrada novosagrađenoga *charter* terminala ima površinu oko 1000 kvadratnih metara. U izvedbi toga projekta korišteni su i klasični čelični profili (IPE i HEA), od kojih je u tvornici proizveden dio konstruktivnih sklopova – stupovi i grede. Kombinacijom konstruktivnih elemenata od tankostjenih profila i klasičnih čeličnih profila dobivena je nosiva konstrukcija sa svim rupama i dijelovima za prihvata završnih krovnih i stropnih obloga i fasade, koja je u cijelosti odrađena u tvornici i koja je potom dopremljena na gradilište i montirana.



Novi *Charter* terminal u ACI marini Split

### Sudionici u gradnji ističu kako je prednost gradnje gotovim proizvodima brzina izvođenja radova, ali i urednost i čistoća gradilišta

Sudionici u gradnji ističu kako je prednost takvog načina gradnje brzina izvođenja radova, ali i urednost i čistoća gradilišta. Od početka projekta, kod investitora je bio prisutan strah od duge i neuredne gradnje koji bi naštetio poslovanju marine. Tim projektno-tehničkim rješenjem izbjegnuta je potreba za teš-

kom građevinskom mehanizacijom, koja zauzima veće površine na gradilištu. Valja napomenuti da je u ovom načinu gradnje projektiranje izrazito bitno, te da se izvedbena i radionička dokumentacija intenzivno razrađivala nekoliko mjeseci.

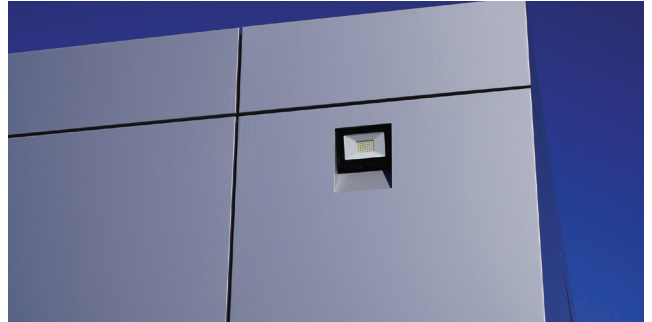
Klasični način gradnje primijenjen je samo tijekom izvedbe zemljanih i betonskih radova, te tijekom postavljanja podzemnih instalacija. Nova građevina izrađena je na armiranobetonskoj ploči gata. To je još jedna prednost primjene lagane montažne konstrukcije, zahvaljujući kojoj nije preopterećena postojeća konstrukcija gata.

### Cijena građevine sagrađene u tvornici

Glavno pitanje svakog potencijalnog investitora je upravo cijena građevine proizvedene u tvornici inovativnom tehnologijom. Svaki investitor ima specifične zahtjeve za vrstu građevine koju želi izgraditi. Svaki je projekt unikatan. Iako građevinski projekti imaju izravne troškove poput cijene građevnoga materijala ili opreme, postoji cijeli niz varijabli o kojima ovisi ukupan trošak projekta.

Cijena građevine najviše ovisi o vrsti i kvaliteti unutarnjeg uređenja i vrsti fasadne ovojnice. U istom cjenovnom





Detalj s gradilišta

razredu industrijskim načinom građenja postiže se veća kvaliteta građevine u odnosu na klasični način građenja. Transport do gradilišta ekonomski je isplativ do radijusa udaljenosti od tisuću kilometara, jer su transportna vozila namjenski projektirana za prijevoz

kompozitnih elemenata. Na jednom vozilu (primjerice labudici) moguće je prevesti sve elemente za kuću do stotinu četvornih metara. Zidni i stropni paneli zbog male težine ne opterećuju prometnice, a dimenzijama se mogu prilagoditi uvjetima lokacije građevine.

Ravno položeno građevno zemljište s tlom dobre kvalitete zahtijevat će puno manje vremena za obradu nego ukoso položena parcela koja zahtijeva izgradnju potpornih zidova ili kojoj treba sustav odvodnje za rješavanje problema otjecanja oborinskih voda. Ako se gradnja građe-



Novi terminal u ACI Marini nakon završetka svih radova





Pogled na novi *Charter* terminal nakon završetka gradnje

vine planira u nerazvijenome području, potrebno je sagraditi infrastrukturu, što nije slučaj u naseljenim mjestima koja već imaju priključke za vodu, kanalizaciju i električnu energiju. Veličina, lokacija, materijali i složenost projekta odredit će količinu posla potrebnog za njegovu izgradnju i konačnu cijenu.

Naravno, ukupna cijena ovisi i o udaljenosti lokacije projekta od tvornice u kojoj se proizvode dijelovi građevine. Što je udaljenost veća, to je i trošak veći.

Montažne komponente građevine moraju se prevesti od tvornice do građevinskoga zemljišta prometnicama koje mogu podnijeti takvo opterećenje. Prepreke poput strmih nagiba i uskih zavoja duž prijevozne rute kao i dalekovodi, visoke konstrukcije sagrađene uz cestu, drveće i druge prepreke u blizini gradilišta ili na njemu odredit će način na koji

se kuća može sagraditi (dimenzije predgotovljenih elemenata), na koji se može isporučiti (veličina i vrsta šlepera) i na koji se može ugraditi (veličina, vrsta i položaj dizalice). Dizalica i/ili druge vrste građevne mehanizacije potrebni su za montažu montažnih dijelova konstrukcije. Veličina i dizajn kuće zajedno s rasporedom parcele odredit će veličinu i vrstu opreme koja će biti potrebna za montažu dijelova građevine. Svi navedeni čimbenici igraju ključnu ulogu u određivanju troškova prijevoza i instalacije.

### Umjesto zaključka

Razvoj inovativne tehnologije građenja, koju smo željeli prikazati u ovome članku, trajao je više od deset godina, a sada je konačno prepoznat na tržištu. Glavne prednosti gradnje predgotovljenim

kompozitnim elementima u odnosu na klasičnu gradnju jesu optimizacija resursa, iznimna preciznost izvedbe, kontrola kvalitete, brza gradnja, seizmička otpornost i smanjenje otpadnoga materijala i emisije ugljikova dioksida. Velik izazov za široku primjenu takvog pristupa gradnji jest činjenica što u Hrvatskoj trenutno nema dovoljno inženjera i majstora koji su potrebni za provedbu projekta tvornice za gradnju zgrada gotovo nulte energije na industrijski način. Zato je za provedbu toga projekta neophodna uska suradnja akademske zajednice (tehničkih fakulteta) i strukovnih škola, koji će namjenski školovati inženjere i majstore koji će se izravno uključivati u takve projekte.

### Fotografije i vizualizacije

Tehnoplast Profili, Palijan