

Projektno rješenje tunela “Jurin kuk“

Davor Bojanić, Alen Harapin, Tatjana Bojanić

Ključne riječi

tunel „Jurin kuk“,
projektno rješenje,
prometne karakteristike,
geometrijske karakteristike,
stjenska masa,
iskop,
podgrade

Key words

Jurin kuk tunnel,
design solution,
transport-related
properties,
geometrical properties,
rock mass, excavation,
support work

Mots clés

tunnel de Jurin kuk,
solution d'études,
caractéristiques de trafic,
caractéristiques
géométriques,
masse rocheuse,
excavation,
soutènement

Ключевые слова

тоннель «Юрин кук»,
проектное решение,
транспортные
характеристики,
геометрические
характеристики,
горная порода, выемка,
крепление

Schlüsselworte

Tunnel "Jurin Kuk",
Entwurfslösung,
Verkehrsmerkmale,
geometrische Merkmale,
Gestein,
Aushub,
Zimmerung

D. Bojanić, A. Harapin, T. Bojanić

Stručni rad

Projektno rješenje tunela „Jurin kuk“

U članku je prikazan i obrazložen glavni projekt tunela „Jurin kuk“ koji se nalazi u sklopu županijske ceste, na dionici Gata – Zvečanje u zaleđu Omiša. Opisane su osnovne prometne i geometrijske karakteristike tunela. Prikazano je projektno rješenje i komentirana šira problematika izgradnje tunela. Geološke i geotehničke karakteristike terena također su prikazane, a posebno karakteristike stjenske mase i način iskopa i podgrade te usvojena geotehnička i građevinska rješenja.

D. Bojanić, A. Harapin, T. Bojanić

Professional paper

Design solution for the Jurin kuk tunnel

The detailed design for the Jurin kuk tunnel, situated on the county road between Gata and Zvečanje, in the Omiš hinterland area, is presented. Basic geometrical and transport-related properties of the tunnel are described. The design solution is presented, and problems generally encountered during tunnel construction are commented on. Geological and geotechnical properties of the terrain are also presented, with a special emphasis on the rock mass, excavation method and support work, and on geotechnical and structural solutions adopted on this project.

D. Bojanić, A. Harapin, T. Bojanić

Ouvrage professionnel

La solution d'études pour le tunnel de Jurin kuk

Le projet détaillé pour le tunnel de Jurin kuk, situé sur la route régionale entre Gata et Zvečanje, dans l'arrière-pays d'Omiš, est présenté. Les caractéristiques principales du tunnel, notamment celles sur la géométrie et le trafic, sont décrites. La solution d'études est présentée, et les problèmes rencontrés au cours de construction de tunnels sont commentés de manière générale. Les caractéristiques géologiques et géotechniques du terrain sont également présentées, avec l'accent spécial sur la masse rocheuse, la méthode d'excavation et la réalisation du soutènement, et sur les solutions géotechniques et structurelles appliquées sur le projet.

Д. Боянич, А. Харанин, Т. Боянич

Отраслевая работа

Проектное решение тоннеля «Юрин кук»

В статье показан и обоснован главный проект тоннеля «Юрин кук», который находится в составе жупанийской дороги на участке Гата – Звечанье в местности, лежащей из-за Омиша. Описаны основные условия транспорта и геометрические характеристики тоннеля. Показано проектное решение и прокомментирована более широкая проблематика строительства тоннеля. Геологические и геотехнические характеристики местности также показаны, а особо характеристики горной породы и способ выемки и крепления и усвоены геотехнические и строительные решения.

D. Bojanić, A. Harapin, T. Bojanić

Fachbericht

Entwurfslösung des Tunnels "Jurin Kuk"

Im Artikel beschreibt und begründet man den Hauptentwurf des Tunnels "Jurin Kuk", der ein Teil der Regionalstrasse am Abschnitt Gata - Zvečanje im Hinterland von Omiš ist. Beschrieben sind die hauptsächlichlichen Verkehrs- und Geometriemerkmale des Tunnels. Die Entwurfslösung ist dargestellt und die weitere Problematik der Ausführung kommentiert. Die geologischen und bodentechnischen Kenngrößen sind auch dargestellt, besonders die Kenngrößen des Gesteins, Art und Weise des Aushubs und der Zimmerung sowie die erwählten bodentechnischen und bautechnischen Lösungen.

Autori: Mr. sc. **Davor Bojanić**, dipl. ing. građ.; prof. dr. sc. **Alen Harapin**, dipl. ing. građ.; **Tatjana Bojanić**, dipl. ing. građ., Sveučilište u Splitu, Građevinsko-arhitektonski fakultet, Split

1 Uvod

Tuneli su građevine koje promatraču uglavnom ostaju skrivene. Vidljivi dio su samo portali, a prolaznici tunel doživljavaju kao betonsku cijev koju tek kod duljih tunela povremeno prekidaju niše za zaustavljanje vozila ili pješачki prolazi. Stoga se tunelima rijetko posvećuje pažnja koju oni zaslužuju pa čak i u užim stručnim krugovima. Jer unatoč svojoj relativnoj neatraktivnosti, tuneli su vrlo složene građevine i sa stajališta projektiranja i sa stajališta izgradnje.

Mali broj tunela koji se donedavno gradio u našim područjima uvjetovao je da se veoma malo projektanata i izvođačkih tvrtki bavilo ovom problematikom. Izgradnja autocesta i ostalih (magistralnih i državnih) cesta u Hrvatskoj, posljednjih je godina dovela i do snažnog razvoja tunelogradnje.

No osim same izgradnje i održavanja tunela, u posljednje je vrijeme pozornost javnosti posvećena sigurnosti u tunelima, posebno požarne sigurnosti. Veća pažnja u svijetu, pa tako i u Hrvatskoj, posvećuje se ventilaciji, alternativnim izlaznim putovima i praćenju prometa i samog tunela, pa je i veći broj radova posvećen upravo ovoj problematici [3], [5].

U ovome radu obrađeno je projektno rješenje tunela „Jurin kuk“ sa stajališta same izgradnje, ali i s osvrtom na problematiku održavanja, trajnosti i protupožarnih mjera koje su obrađene u građevinskom dijelu projekta.

2 Položaj tunela «Jurin kuk»

Šira zadaća projekta bila je rekonstrukcija dijela županijske ceste Ž 6142 na dionici Gata – Zvečanje u zaleđu Omiša u Splitsko-dalmatinskoj županiji (slika 3.). Duljina rekonstrukcije iznosila je otprilike 8100 m, a nastavlja se na već rekonstruirani dio ceste Tugare – Gata. Postojeća cesta kroz pretežno naseljeni dio Gata i Zvečanja, koja često služi i kao obilaznica za cestu D8 na pravcu Ma



Slika 1. Fotografija terena u zoni zapadnoga (ulaznoga) portala – sadašnje stanje [1], [2]

karska – Split, širinom i tlocrtnim elementima ne zadovoljava u vozno-dinamičkom pogledu sadašnji opseg prometa (slika 1.).

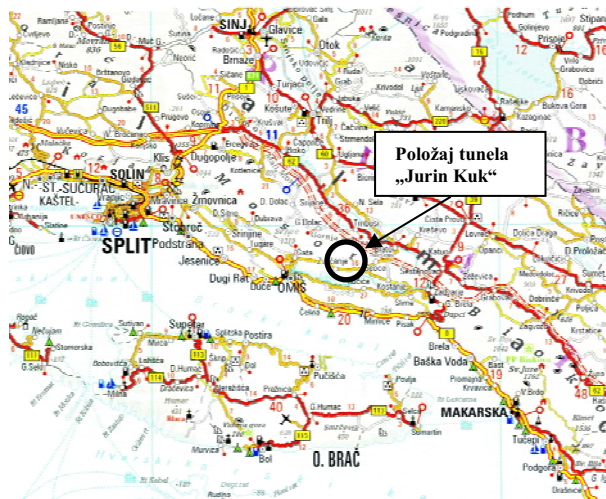
Dio trase u predjelu tzv. „Zvečanjska staza“ ide kroz tunel jer je zbog konfiguracije terena tunel jedino moguće rješenje (slika 2.).



Slika 2. Vizualizacija zapadnog portala [1], [2]

3 Karakteristike tunela

Ukupna duljina tunelske cijevi u tjemenu svodu, računajući i portalne građevine, jest 303,10 m, a duljina iskopa tunela 261 m. Čelo iskopa predusjeka na oba portala smješteno je okomito prema osi tunela.

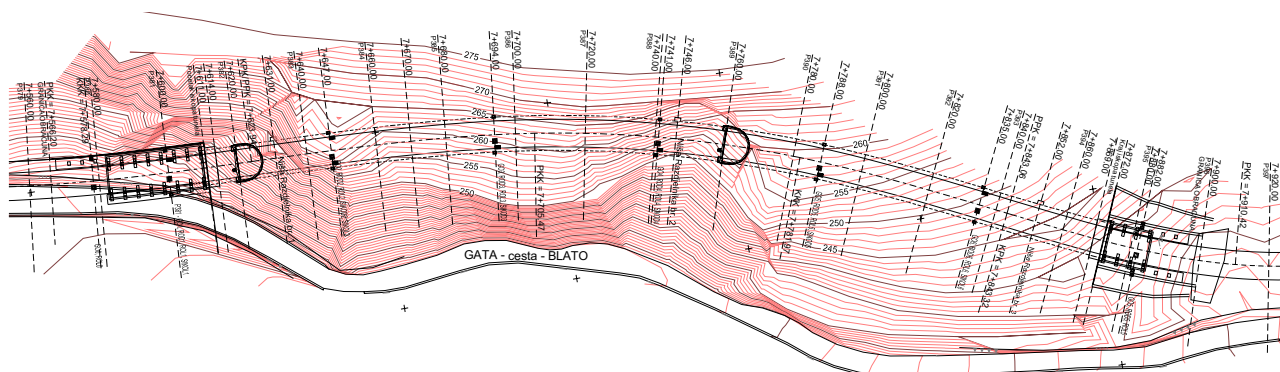


Slika 3. Položaj tunela «Jurin kuk»

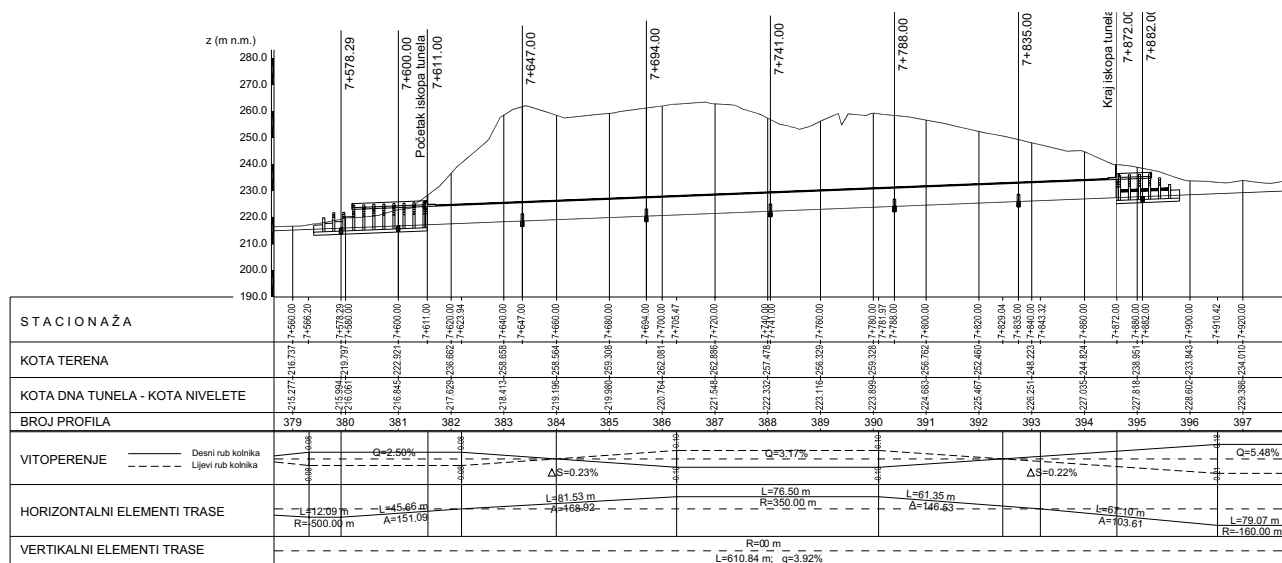
Duljina zapadne portalne građevine u tjemenu je svodu 31,65 m, a istočne 16,45 m.

Uzdužni je nagib nivelete konstantan i iznosi 3,919 % duž cijelog tunela i predusjeka. Poprečni nagib kolnika je promjenjiv (slika 5.).

Projektne elemente ceste u području tunela određeni su za računsku brzinu od 60 km/h.



Slika 4. Situacija tunela [1], [2]



Slika 5. Uzdužni profil tunela [1], [2]

4 Poprečni presjek tunela

Ploština poprečnog presjeka tunela jest 56,17 m² i zadovoljava zahtjeve za slobodni profil definiran Pravilnikom o osnovnim uvjetima kojima javne ceste izvan naselja i njihovi elementi moraju udovoljavati s gledišta sigurnosti prometa te zahtjevima za slobodni profil definiran prema austrijskim smjernicama RVS.

Poprečni presjek tunela odabran je iz uvjeta osiguranja slobodnog profila visine 4,5 m za dva kolnička traka. Odabrani poprečni presjek također omogućava smještaj svih potrebnih uređaja i opreme te uzdužnu ventilaciju (slika 6.). Poprečni presjek zadovoljava i uvjete potrebne širine trakova za projektnu brzinu.

Visina od relativne kote 0,00 (razina kolničkoga traka u osi tunela) do tjemnog svoda iznosi 6,85 m. Kota nivelete definirana je u osi tunela na razini kolnika.

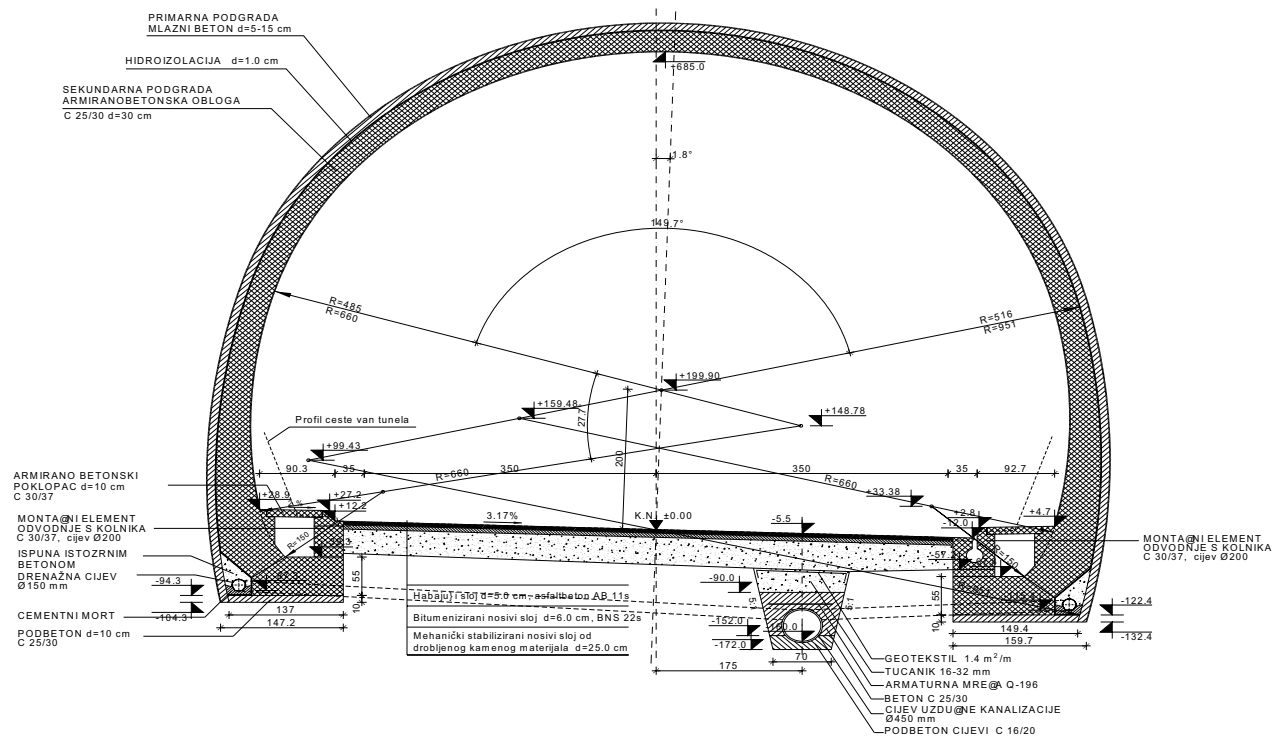
Širine voznih i rubnih trakova jesu: prometni trak 7,00 m, rubni trakovi 0,70 m, što je ukupno 7,70 m.

Revizijske su staze predviđene s obje strane i iznose najmanje 90 cm; izdignute su iznad kolnika 15 cm.

Ispod revizijskih staza smješteni su kanali instalacija za potrebnu opremu tunela. Kanali služe za vođenje voda-va jake struje i struje niskog napona. Dno kanala je u nagibu, da bi se ostvarila odvodnja kanala. Ispuštanje prikupljenih voda izvodi se PVC cijevima u revizijsko okno na glavnom kolektoru.

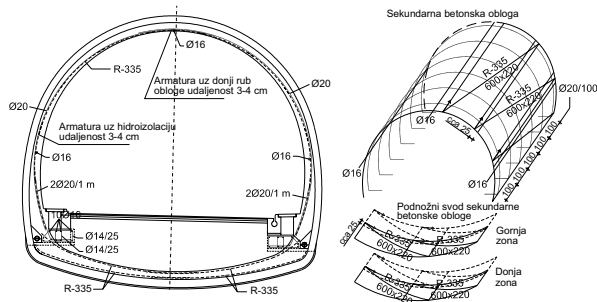
Polupjerm unutrašnjeg ruba sekundarne armiranobetonske obloge u tjemnom svodu jest 4,85 m, a središte kružnog luka je na relativnoj koti 2,00 m. Polupjerm unutarnjeg ruba armiranobetonske obloge u bokovima je 6,60 m.

Debljina sekundarne armiranobetonske obloge tunela jest najmanje 30 cm. Polupjerm zakrivljenosti vanjske linije armiranobetonske obloge (rub betona u kontaktu s hidroizolacijom), iznosi 5,15 m u tjemnom svodu, a 9,50 m u bokovima. Ovime je osigurano da se debljina armiranobetonske obloge u bokovima postupno povećava od 30 do 52 cm, kolika je debljina na razini temelja. Debljina temelja je 55 cm na oba kraja. Iz temelja se ostavlja armatura za preklop i vezu sa sekundarnom armiranobetonskom oblogom.



Slika 6. Karakteristični poprečni presjek tunela [1], [2]

Betonska je obloga armirana armaturnom mrežom R-335. Glavna je armatura mreže položena paralelno s osi tunela, a razdjelna armatura okomito na os tunela. Orebrene šipke Ø20 na međusobnom razmaku od 1 m vezane su na mrežastu armaturu u radialnom smjeru (slika 7.).



Slika 7. Skica armature tunela [2]

Uloga je armature preuzimanje vlačnih naprezanja koja se najčešće pojavljuju na unutrašnjem rubu betonske obloge u tjemenu svodu i pri dnu bokova, protiv stvaranja makropukotina i mikropukotina, kao i preuzimanja vlačnih naprezanja od dinamičkog opterećenja (promet, potres i sl.) te zbog ostalih sekundarnih utjecaja.

U primarnoj podgradnji debljina armiranoga mlaznog betona (C 25/30) za podgradni sustav TIP 5 jest 25 cm, za podgradni sustav TIP 4 15 cm, za podgradni sustav TIP 3 10 cm, a za podgradni sustav Tip 2 5 cm. U podgradnom sustavu TIP 5 predviđena je izvedba podnožnog

svoda, a podgradni sustav TIP V-PORTALI izvest će se bez podnožnog svoda.

Na mlazni će se beton postaviti geotekstil debljine otprilike 4 mm, a na njega dolazi hidroizolacija od plastične folije debljine 2 mm koja se lijepi na prethodno postavljene plastične čepove. Uloga geotekstila jest omogućavanje cijedenja procjednih voda do bočnih uzdužnih drenažnih cijevi i zaštita hidroizolacije pri betoniranju betonske obloge. Hidroizolacija se postavlja na cijeloj duljini tunela, po cijelom tjemenu svodu i bokovima. Hidroizolacija će se ugraditi nakon izrade primarnoga podgradnog sustava tunela.

Za zaštitu unutarnje površine tunela i portalnih građevina od štetnih djelovanja ispušnih plinova iz motornih vozila izvršit će se premazivanje kompletne površine intradosa tunela odgovarajućim premazom na osnovi epoksidne smole. Predviđena su dva premaza koja će zaštititi unutrašnju površinu sekundarne betonske obloge od propadanja zbog kemijskih utjecaja ispušnih plinova motornih vozila. Bez ove zaštite betonska obloga propada intenzitetom od približno 1 mm na godinu (iskustvo iz tunela „Marjan“ u Splitu). Površina premazana zaštitnim premazom lako se pere i održava, čime je znatno olakšano održavanje tunela u eksploataciji.

U visini od razine vrha rubnjaka, do 4,0 m iznad vrha rubnjaka, u osnovni premaz dodat će se pigment bijele boje kako bi se dobila bijela površina radi bolje vidljivosti u tunelu i unutar portalnih građevina. Za premaz

ostalog dijela poprečnog presjeka tunela i gornjeg dijela portalnih građevina dodat će se pigment plave boje. Vanjski dijelovi portalnih građevina također će se štititi istim premazom na osnovi epoksidne smole.

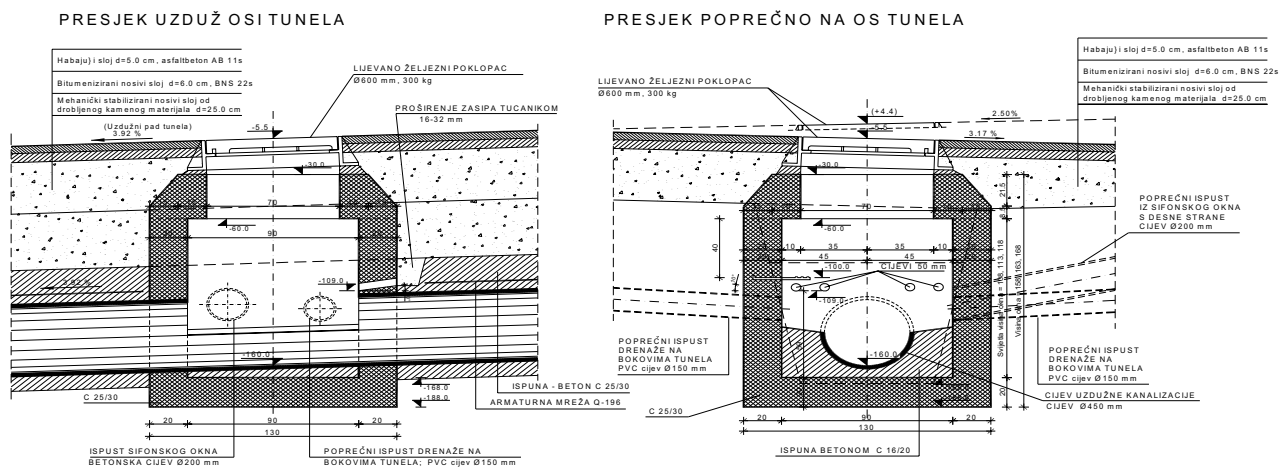
5 Odvodnja tunela

Osnovni je element odvodnje tunela glavna odvodna cijev $\varnothing 450$ mm. Cijev se nalazi u kolniku, na udaljenosti 1,75 m desno (južno) od osi tunela (slika 6.). Na glavnoj odvodnoj cijevi u tunelu, radi održavanja cijevi, predviđena su kontrolna okna međusobnog razmaka 47 m. Uzdužni nagib glavnog cjevovoda u tunelu je konstantan (3,92 %). Kontrolno (revizijsko) okno prikazano je na slici 8.

dio zaštitnih mjera navedeno je i sprječavanje širenja požara sustavom kanalizacije.

Odvodnja tekućina s kolnika u tunelu predviđena je šupljim rubnjakom i sifonskim oknima s ispustima u glavna okna. U posebnim uvjetima zahtijevalo se da se tunel projektira prema vrijedećim hrvatskim propisima, a ako takvi ne postoje treba se koristiti austrijskim smjernicama za projektiranje, i to u dijelu koji se odnosi na zaštitu od požara. Budući da u hrvatskim propisima nije razmatrana odvodnja incidentne tekućine s kolnika u tunelima, ta je odvodnja riješena u skladu s austrijskim smjernicama RVS i usklađena s navedenim zahtjevima MUP-a.

Odvodnja kolnika u tunelu odnosi se na tekućine koje potječu od pranja tunela, gašenja požara i izlivanja zapalj-



Slika 8. Kontrolno okno odvodnje [2]

Kako je već istaknuto, između mlaznog betona i betona sekundarne betonske obloge postaviti će se hidroizolacija. Podzemne procjedne vode cijedit će se po hidroizolaciji (kroz geotekstil) do bočnih drenažnih uzdužnih cijevi promjera 150 mm (slika 6.). Drenažne cijevi su plastične s minimalnim uzdužnim nagibom većim od 3,0 %. Za prihvatanje koncentriranih dotoka procjednih voda predviđena je ugradnja cijevi i polucijevi promjera 50 mm, kojima se zahvaćene vode odvođe do uzdužnih drenažnih cijevi u bokovima tunela.

Na istim stacionažama na kojima će se izgraditi kontrolna (revizijska) okna na glavnom odvodnom kolektoru bit će izgrađena i okna s nišama na drenažnim cijevima. Iz tih će se okana prikupljene procjedne vode slijevati u glavna okna.

Zbog jake okršenosti stijenske mase u zoni tunela i predusjeka ne očekuje se tečenje oborinskih voda po terenu, već se sve oborinske vode slijevaju u podzemlje. U skladu s posebnim uvjetima građenja iz područja zaštite od požara, koje je izdao MUP Republike Hrvatske, kao

vih tekućina u prometnim nesrećama. S obzirom na to da su količine tekućina od pranja i gašenja požara razmjerno male, za projektiranje sustava odvodnje bila je mjerodavna količina izlivena tekućina u prometnom incidentu, u kombinaciji s prikupljenim procjednim vodama iz drenažnih bočnih cijevi.

Navedene austrijske smjernice zahtijevaju osiguranje odvodnje s kolnika u količini od 200 l/s na duljini kolnika od 200 m.

Da bi se ispunili navedeni uvjeti, predviđeno je rješenje odvodnje sa šupljim rubnjakom i sifonskim ispustima (slike 6. i 9.).

Time se isključuje mogućnost širenja požara odvodnim sustavima. Šuplji rubnjak smješten je samo na nižoj strani kolnika, osim na dionici s malim poprečnim nagibom (7 + 647,00 do 7 + 670,00), gdje se nalazi s obje strane kolnika. Iz sifonskog se ispusta prikupljene vode izljevaju u okno glavnog kolektora kroz cijev promjera 200 mm. Ova se cijev oblaže s 20 cm betona.

6 Geološke i geotehničke karakteristike terena

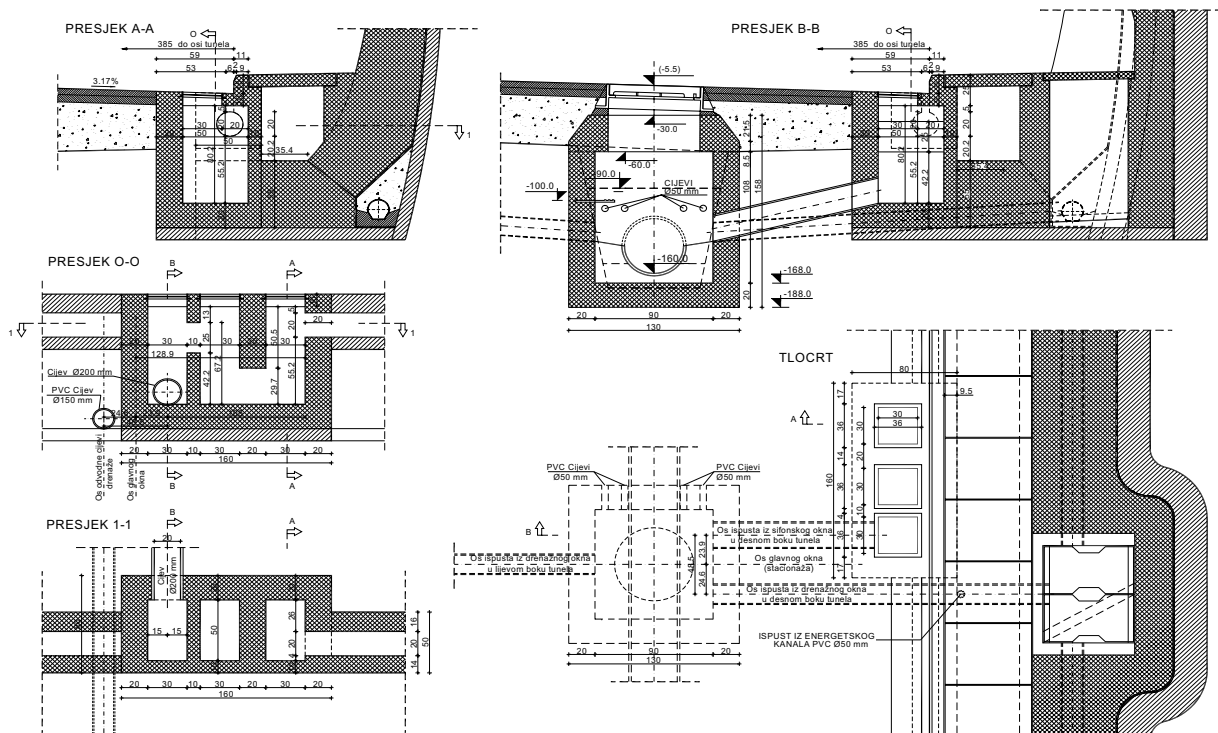
Duž cijelog je tunela stijenska masa vrlo raspucana i okršena gornjokredna vapnenačka naslaga.

Laboratorijskim ispitivanjima karakterističnih vapnenačkih uzoraka iz istražnih bušotina utvrđeno je, prema sadržaju CaCO_3 te strukturnim i teksturnim karakteristikama, da ispitani uzorci pripadaju gornjokrednim brečolikim vapnencima. Sadržaj CaCO_3 iznosi od 96,85 % do 97,65 %. Ispitivanjem jednoosne čvrstoće vapnenačkih brečolikih uzoraka dobivene su vrijednosti od najmanje 12,04 MPa do najviše 150,58 MPa. Ostale vrijednosti jednoosnih čvrstoća iznose od 32,26 MPa do 73,14 MPa.

loške kolektore - sprovodnike procjedne vode. Za iskopa tunela (u kišnom razdoblju) u tunelu se očekuju pojave vlaženja i koncentriranih procjeđivanja vode, osobito pri portalnim i zdrobljenim zonama stijenske mase.

Raspucane vapnenačke naslage predstavljaju dobro vodu-propusne naslage, kroz koje se oborinske vode relativno brzo procjeđuju prema podzemlju – rijeci Cetini i Jadranskom moru.

U raspucanim i okršenim vapnenačkim naslagama pri iskopu tunela moguća je pojava izrazitijih krških fenomena (veće kaverne, jame, špilje i sl.), nastalih zbog erozijsko-korozijskog djelovanja procjernih voda tijekom geološke



Slika 9. Detalj sifonskog okna [2]

Debljine slojeva uglavnom su 0,60-2,0 m, mjestimično 0,20-0,60 m. Stijenke pukotina u vapnenačkim su naslagama uglavnom hrapave. Pukotine su ravne do valovite, zijeva od stisnutih do “mm” (zaliječene kalcitom), a “cm” zijeva ispunjene glinovitom ispunom i kršem.

Na temelju rezultata provedenih istražnih radova može se zaključiti da će se tunel iskapati kroz gornjokredne brečolike vapnenačke naslage, s mjestimično mogućim lećama dolomita. Pri iskopu treba očekivati stijensku masu promjenjivih fizikalno-mehaničkih karakteristika.

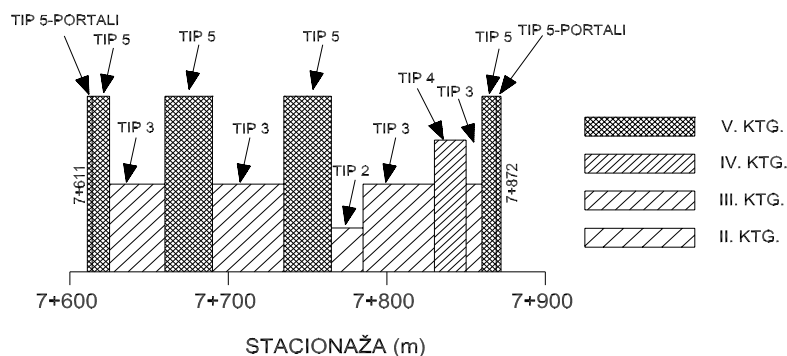
Iako prilikom istražnog bušenja nije registrirana podzemna voda do dubine bušenja, u hidrogeološkom smislu naslage raspucanih gornjokrednih vapnenaca posjeduju pukotinsku i kaverno-znu poroznost i predstavljaju hidrogeološki

prošlosti, duž izraženih diskontinuiteta. Na tridesetak 30 m istočno od istočnog portala, utvrđena je jama nepoznate dubine.

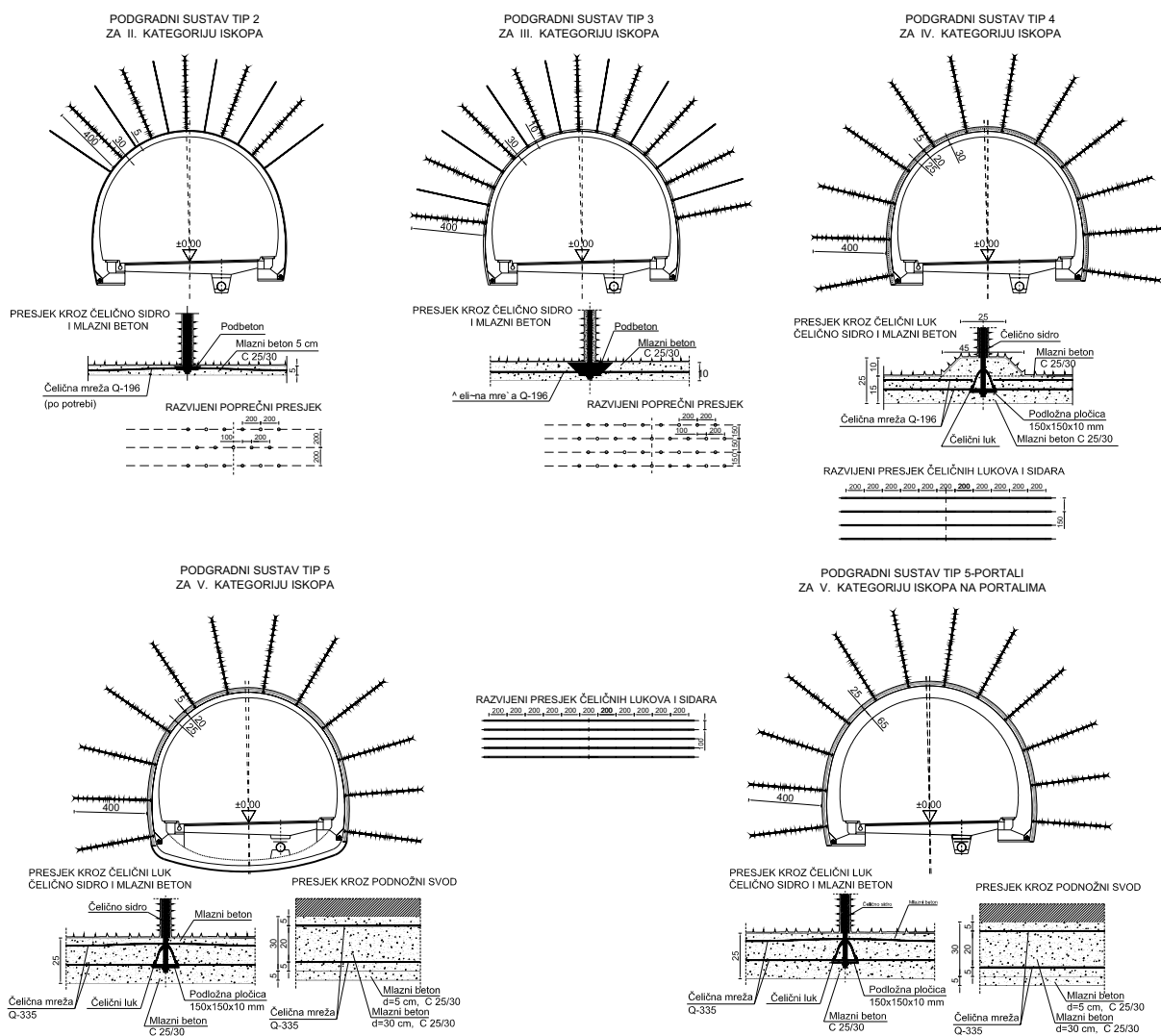
Prema geomehničkoj klasifikaciji (RMR Bieniawski 1989.), tunel “Jurin kuk” gradit će se u sljedećim kategorijama stijenske mase:

- II. kategorija stijenske mase duljine 20 m (7,66 %)
- III. kategorija stijenske mase duljine 135 m (51,72 %)
- IV. kategorija stijenske mase duljine 20 m (7,66 %)
- V. kategorija stijenske mase duljine 86 m (32,95 %).

Odabrano je 5 tipova primarnih podgradnih sustava u tunelu (slike 10. i 11.). Za prva 3 m tunela na zapadnom i



Slika 10. Pregled kategorija stijenske mase i tipova podgradnih sustava duž tunela „Jurin kuk“ [1]



Slika 11. Prikaz podgradnih sustava za tunel „Jurin kuk“ [1]

istočnom početku tunela predviđen je podgradni sustav TIP 5-PORTALI, koji je podvarijanta podgradnog sustava TIP 5. Naime podgradni sustav TIP 5-PORTALI razlikuje se od podgradnog sustava TIP 5 samo u tome što je

iskop, zbog portalne građevine, na tom dijelu širi za 35 cm. U tablici 1. navedene su osnovne karakteristike pojedinih tipova podgradnih sustava i ukupne prognozirane duljine njihove primjene za tunel „Jurin kuk“.

Tablica 1. Pregled osnovnih karakteristika tipova podgradnih sustava

Tip	Osnovne karakteristike primarnoga podgradnog sustava	Ukup. d. dionica [m]
TIP 2	<ul style="list-style-type: none"> mlazni beton C 25/30 d = 5 cm u cijelom poprečnom presjeku čelična mreža Q-196 samo lokalno, prema potrebi štapna sidra L = 4 m promjera 25 mm, samo u svodu, u cik-cak rasporedu, na razmaku 2,0 x 2,0 m 	20,00
TIP 3	<ul style="list-style-type: none"> mlazni beton C 25/30 d = 10 cm u cijelom poprečnom presjeku čelična mreža Q-196 po cijelom profilu štapna sidra L=4 m promjera 25 mm, u svodu i u gornjem dijelu bokova, u cik-cak rasporedu, na razmaku 2,0 x 1,5 m 	135,00
TIP 4	<ul style="list-style-type: none"> mlazni beton C 25/30 d = 15 cm u cijelom profilu čelična mreža Q-196 po cijelom profilu sidra 25 mm, L = 4 m, na razmaku 2,0 x 1,5 u cijelom profilu čelični lukovi tip K-21 na razmaku 1,5 m 	20,00
TIP 5	<ul style="list-style-type: none"> mlazni beton C 25/30 d = 25 cm po cijelom opsegu čelična mreža Q-196, dvostruka u cijelom opsegu sidra 25 mm, L = 4 m u cijelom profilu, na razmaku 2.0x1.00 m čelični lukovi tipa K-21, na razmaku 1,0 m u svodu pretpobijanje sa sidrima od rebrastog čelika 25 mm, L=3 m, razmak 0.3 m Podnožni svod: <ul style="list-style-type: none"> mlazni beton C 25/30 d=30 cm čelična mreža Q-335 dvostruka 	80,00
TIP 5-PORTALI	<ul style="list-style-type: none"> mlazni beton C 25/30 d=25 cm po cijelom opsegu čelična mreža Q-196, dvostruka u cijelom opsegu sidra 25 mm, L=4 m u cijelom profilu, na razmaku 2.0x1.00 m čelični lukovi tipa K-21, na razmaku 1,0 m u svodu pretpobijanje sa sidrima od rebrastog čelika 25 mm, L=3 m, razmak 0,3 m 	6,00

7 Iskop i podgrađivanje tunela

Kategorizacija iskopa izravno je vezana za klasifikaciju stijenske mase. Predviđena je kategorija iskopa procijenjena i treba je sukcesivno provjeravati izradom geomehaničke RMR klasifikacije tijekom iskopa tunela.

Geotehnički nadzorni inženjer, u suradnji s nadzornim inženjerom za geologiju, izrađuje za svaku dionicu tunela sa sličnim geotehničkim karakteristikama geomehaničku (RMR) klasifikaciju i klasifikaciju prema Q sustavu. Na temelju izvršene klasifikacije, geotehnički nadzorni inženjer upisuje kategoriju iskopa u građevinski dnevnik, kao i odabrani tip podgradnog sustava.

Nakon iskopa ne smiju se dopustiti pojave loma i deformacija, nego se moraju pravovremeno izvesti potrebne mjere stabilizacije iskopa. Teorijski profil iskopa mora biti potpuno slobodan.

Pri iskopu tunela treba računati s teškoćama zbog dotoka vode. Na svakom čelu iskopa tunela može se očekivati povremeni dotok do 20 l/s vode. Vodu treba najkraćim putem odvesti s mjesta rada, kako se ne bi stvaralo blato u dnu iskopa.

Radovi na tunelskom iskopu obuhvaćaju:

- iskop profila odgovarajućom metodom, usklađenom s osobinama stijene oko otvora, s utovarom i odvozom materijala na planirano odlagalište
- osiguranje iskopanog otvora
- radove na odvodnji procjednih i eventualnih podzemnih voda
- dopunske istražne radove tijekom iskopa
- mjerenje deformacija primarnoga podgradnog sustava.

7.1 Iskop u I. tunelskoj kategoriji

I. tunelska kategorija obuhvaća zdravu stijenu koja se ne mijenja pod utjecajem vode i koja nakon iskopa podliježe samo neznatnom naknadnom pucanju. Stijenska masa ima elastična svojstva, a njezina čvrstoća je veća od obodnih naprezanja u intradosu iskopanog profila. Pri iskopu nema tlaka stijenske mase. Površina iskopanog otvora ne pokazuje sklonost odronjavanju u veću dubinu. Podgrađivanje radi povećavanja nosivosti svoda je nepotrebno. Radi zaštite radnika potrebno je mjestimično postaviti tanke čelične ili pocinčane mreže u tjemenu svodu iskopa. Sidrenje stijene kratkim ekspanzijskim sidrima predviđa se na mjestima gdje se pojavljuje ljuštenje stijene ili gdje postoji mogućnost stvaranja plitkih odrona.

U ovu se kategoriju ubrajaju čvrste, debelo slojevite i malo poremećene karbonatne stijene (vapnenci, dolomiti i breče).

Stijena se iskopava miniranjem cijeloga projektiranog profila. Napredovanje u I. kategoriji stijenske mase može iznositi 4 do 6 m dnevno. Podgradu treba dovršiti 20 m od trenutačnoga čela iskopa.

Ova kategorija prema procijenjenim geotehničkim karakteristikama nije uočena i predviđena, ali je moguća njezina pojava u tijeku iskopa tunela.

7.2. Iskop u II. tunelskoj kategoriji

II. tunelska kategorija stijenske mase obuhvaća razlomljene zdrave karbonatne stijene jače razdvojene pukotinama i proslojcima gline. Ove stijene imaju elastična svojstva s malom vlačnom čvrstoćom i mogu kraće ili dulje vrijeme stajati slobodno poslije iskopa bez podgrade. Tangencijalna čvrstoća stijene u konturi iskopa ovisi o stupnju poremećenosti stijene i može biti veća ili manja od obodnih naprezanja, zbog čega se u tjemenu svodu, a mjestimično i u bokovima, mogu pojaviti manji potisci olabavljene zone.

II. tunelskom kategorijom stijenske mase obuhvaćene su srednje slojevite stijene; povezanost ovih stijena lokalno je oslabljena proslojcima glina.

Stijene ove kategorije kemijski su postojane i ostaju nepromijenjene pod utjecajem procjednih i ostalih podzemnih voda. Podzemna voda ima štetan utjecaj na glinene proslojke smanjujući trenje između slojeva, što može izazvati klizanje ili ispadanje zdrave uslojene stijene. Na stabilnost stijenske mase oko iskopa može nepovoljno utjecati i tlak podzemne vode u pukotinama, osobito ako je stijena koso slojevita. Zbog toga je potrebno u što kraćem roku podzemnu vodu kanalizirati i odvesti, kako bi se spriječio njezin štetni utjecaj na stabilnost stijenske mase oko iskopa.

Stijena se iskopava miniranjem cijeloga projektiranoga profila.

Parcijalne mjere osiguranja iskopa primjenjuju se, prema potrebi, odmah nakon iskopa.

Podgradni je sustav za ovu kategoriju stijenske mase TIP 2. Napredovanje u II. kategoriji stijenske mase može iznositi 4 do 5 m. Iskop se obavlja u punom profilu. Podgradu treba dovršiti 20 m od trenutačnog čela iskopa.

7.3 Iskop u III. tunelskoj kategoriji

III. tunelska kategorija obuhvaća iskope u stijeni s elastičnim i viskoelastičnim svojstvima.

Ovoj kategoriji pripadaju stijene manjih čvrstoća s relativno kratkim vremenom slobodnog stajanja nakon iskopa otvora. To su razlabavljene stijene bez kohezije koje ne zadržavaju vodu ili slabo vezane razlabavljene stijene. Kod ove su kategorije iskopa obodna naprezanja na intradosu otvora redovito već neposredno nakon iskopa ili nakon kraćeg vremena stajanja, veća od čvrstoće stijene što izaziva pojavu potiska.

Ovu kategoriju iskopa kod karbonatnih stijena karakterizira znatna razlomljenost. Zbog gustih pukotina i škrljaste slojevitosti čvrstoća takvih stijena je smanjena.

Ovoj kategoriji pripadaju i laporovite stijene smanjene čvrstoće (laporoviti vapnenci, laporoviti pješčenjaci i dobro slojeviti lapori).

Čvrstoća stijene ove kategorije dopušta iskop cijelog profila.

Obodne ili konturne minske bušotine kod laporovitih stijena ili jako razlomljenih i škrljavih karbonatnih stijena treba smjestiti 10 do 20 cm unutar teorijske linije iskopa, radi što boljeg očuvanja okolne stijene od djelovanja eksplozije. Dotjerivanje i profiliranje iskopa valja obavljati isključivo otkopnim čekićima.

Podgradni sustav za ovu kategoriju stijenske mase jest TIP 3.

Do ugradnje projektirane podgrade, kod ovog je sustava potrebno zaštititi radnike od lokalnih ispadanja tankim zaštitnim slojem mlaznog betona odmah nakon iskopa (prema potrebi). U slučaju potrebe mogu se ugrađivati i kosa sidra ispred čela iskopa, kako bi se spriječilo ispadanje iz tjemenu svoda.

Napredovanje u III. kategoriji stijenske mase može iznositi do 3 m. Iskop se obavlja u punom profilu. Podgradu treba dovršiti 10 m od trenutačnog čela iskopa.

7.4 Iskop u IV. tunelskoj kategoriji

Iskope u IV. kategoriji stijenske mase prati pojava potisa. Stabilnost iskopanog profila je mala. Nakon izvedbe podgradnog sustava stijenska masa poprima plastična ili viskoplastična svojstva.

Pri iskopu može doći do dostizanja čvrstoće stijene po cijelom opsegu iskopa što uzrokuje bočne potiske i stvaraju mogućnost izdizanja dna. Po čitavom opsegu iskopa pojavljuje se prstenasti plastični potisak s mogućnosti zatvaranja iskopanog otvora.

Iskop se u ovoj kategoriji obavlja odabranim pogodnim alatima ili strojevima s upotrebom eksploziva i bez njega.

Podgradni sustav za ovu kategoriju stijenske mase jest TIP 4.

Sigurnost ljudi od lokalnih ispadanja do ugradnje projektirane podgrade postiže se redovitim uklanjanjem nestabilnih dijelova stijenske mase i izvedbom tankoga zaštitnog sloja mlaznog betona nakon iskopa (prema potrebi). U slučaju potrebe mogu se ugrađivati i kosa sidra ispred čela iskopa, kako bi se spriječilo ispadanje iz tjemenu svoda.

Napredovanje u IV. kategoriji stijenske mase može iznositi do 1,5 m dnevno. Iskop se obavlja u punom profilu. Podgradu treba dovršiti 1 m od trenutačnog čela iskopa.

7.5 Iskop u V. tunelskoj kategoriji

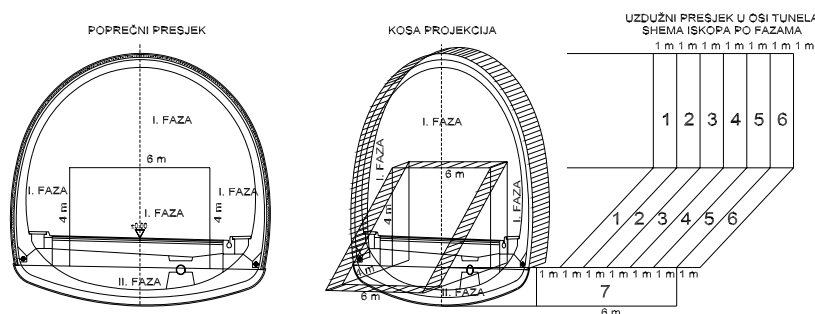
V. tunelska kategorija obuhvaća stijensku masu s viskoplastičnim osobinama i malim ili nikakvim vremenom

slobodnog stajanja nakon iskopa. Ovoj kategoriji pripadaju i vezana i nevezana tla zasićena vodom, u kojima se tangencijalna čvrstoća stijene ne može postići ili se znatno smanjuje, zbog porednog tlaka vode, a nakon iskopa pojavljuje se potisak zbog “tečenja” stijene. Za ovu su kategoriju iskopa karakteristični jaki potisci izazvani dostizanjem čvrstoće materijala na obodu iskopa.

Nakon izrade podgradnog sustava stijenska masa dobiva plastične ili viskoplastične osobine. Zbog radova na iskopu dolazi do deformacija u mlaznom betonu.

Iskop u ovoj kategoriji je moguć samo po fazama uz istodobno podgrađivanje. Obavlja se samo ručnim alatima ili pogodnim strojevima (otkopni čekići) bez upotrebe eksploziva.

Napredovanje u V. kategoriji stijenske mase iznosi 1 m dnevno. Iskop se obavlja u dvije faze. I. faza uključuje iskop gornjeg dijela čela, lijevog i desnog boka, te prednjeg dijela trostrane prizme, u duljini od 1 m. U svakom “taktu” ostavlja se neiskopan središnji dio poprečnog presjeka tunela u obliku trostrane prizme, kako bi on za iskopa “podupirao” nestabilno čelo iskopa. Podgrađivanje pojedinog “takta” izvodi se odmah nakon njegova iskopa. Nakon iskopa 6 dužnih metara tunela I. faze slijedi iskop i izrada podnožnog svoda u duljini od svih 6 m (II. faza). Faze iskopa prikazane su na slici 12. Na slici 12. (desni dio slike) brojevima je prikazan redoslijed iskopa i podgrađivanja pojedinog “takta” I. i II. faze. Brojevima od 1 do 6 označeni su pojedini “taktovi” I. faze, a brojem 7 označena je II. faza iskopa i podgrađivanja.



Slika 12. Faze iskopa i podgrađivanja u V kategoriji stijenske mase [1]

Podgradni su sustavi za ovu kategoriju stijenske mase TIP 5 i TIP 5-PORTALI.

Kod metode standardnoga tunelskog iskopa treba upotrijebiti čelične lukove i platice (prema potrebi) s punim zatvaranjem čela iskopa.

Za podgrađivanje se predviđa upotreba čeličnih lukova (tip K-21) sa zabijenim čeličnim platicama (prema potrebi) u kombinaciji s oblogom od mlaznog betona debljine 25 cm po cijelom opsegu svoda i bokova. U dnu iskopa izvodi se podnožni svod s armiranim mlaznim betonom debljine 30 cm. U slučaju iskopa stijenske mase u V. kategoriji, da dno iskopa bude kvalitetnije, moguća je izvedba podgradnog sustava bez podnožnog svoda. Umjesto čeličnih lukova tipa K-21, moguća je upotreba rešetkastih lučnih nosača odgovarajuće nosivosti.

Pri iskopu u ovoj kategoriji nužno je praćenje deformacija obloge od mlaznog betona mjernim uređajima. Preporučuje se da se sve brave u čeličnim lukovima ostave slobodnima, kako bi bile moguće deformacije obloge od mlaznog betona. Konačno zatvaranje prstena treba provesti tek nakon smirivanja deformacija u mlaznom betonu, što se utvrđuje na temelju mjerenih podataka.

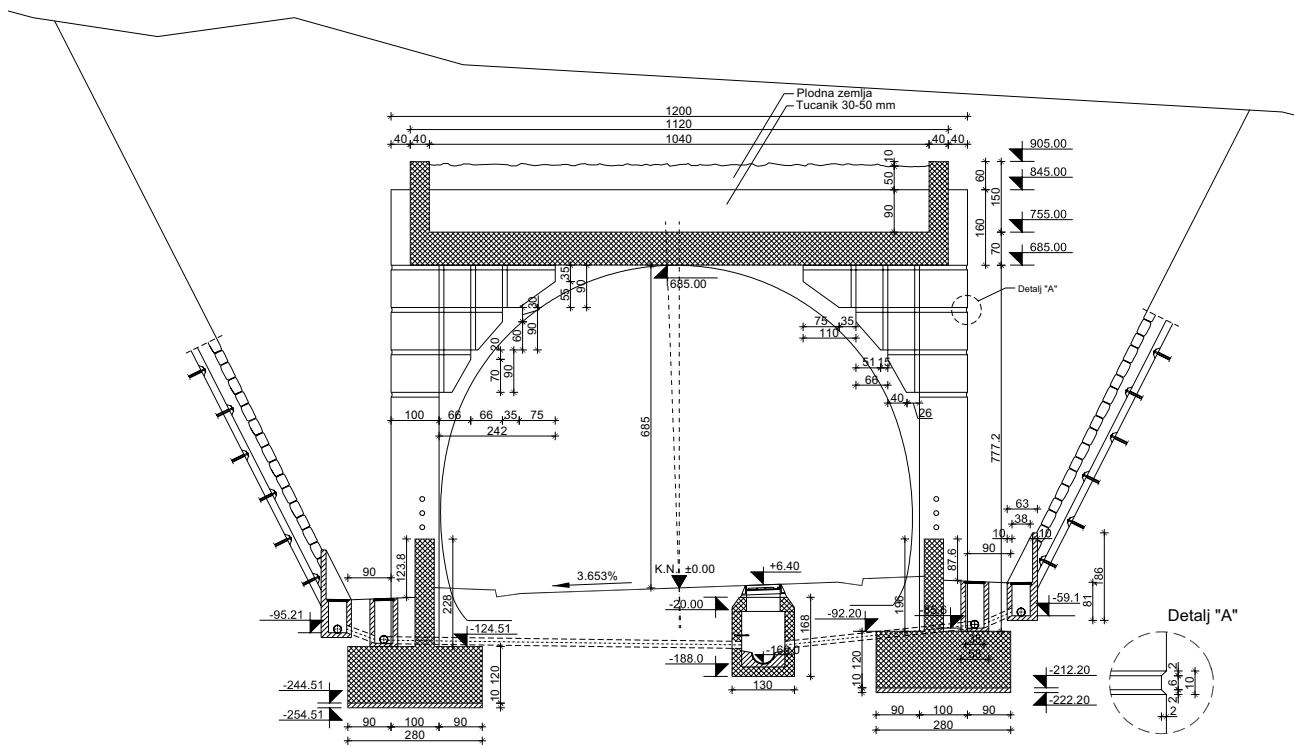
Brzina izvedbe iskopa i osiguranja bitan je preduvjet za uspješan rad u ovoj kategoriji.

8 Portalne građevine i zaštita predusjeka tunela

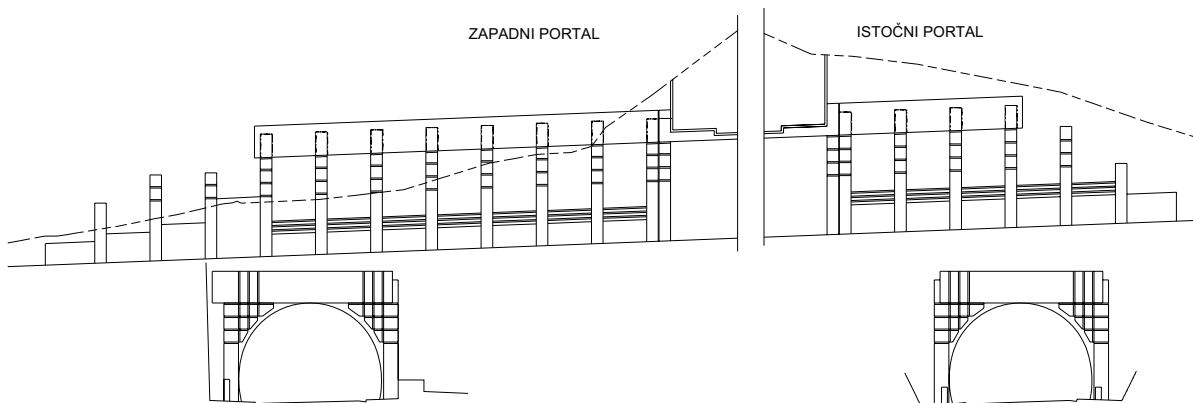
Veličina i oblik portalnih građevina uvjetovani su oblikom padine (posebno na zapadnom portalu) i nestabilnim većim i manjim blokovima stijenske mase po površini padina. Iako će se, prije iskopa tunela, ukloniti i osigurati svi nestabilni blokovi stijenske mase, moguća je njihova naknadna pojava pod utjecajem prirodnih potresa, vibracija od prometa i utjecaja atmosferilija. Stoga je odlučeno da se portalne građevine “izvuku” dovoljno u predusjek i nasipaju amortizirajućim materijalom, kako bi se osigurao promet od eventualnog pada stijene s površine terena padine.

Ukupna je duljina zapadne portalne građevine 31,65 m, od čega su 3 m unutar iskopa tunela. Zapadna portalna građevina izvučena je prema predusjeku 28,65 m izvan iskopa tunela. Ukupna duljina istočne portalne građevine jest 16,45 m, od čega su 3 m unutar iskopa tunela. Istočna portalna građevina izvučena je prema predusjeku 13,45 m izvan iskopa tunela.

Osiguranje iskopa zapadnog i istočnog predusjeka tunela izvest će se mlaznim betonom debljine 15 cm i sidrima od rebrastog čelika promjera 25 mm, duljine 6 m. Razmak sidara jest 2 x 2 m u cik-cak rasporedu. Ugradnjom armiranog mlaznog betona i čeličnih sidara osigurati će se privremena i trajna stabilnost pokosa predusjeka.



Slika 13. Poprečni presjek istočnog portala



Slika 14. Pogled na zapadni i istočni portal („fasade“ portala)

Izradi portalnih građevina potrebno je pristupiti nakon završetka izrade podgradnog sustava i umirivanja deformacija stijenske mase u cijelom tunelu. Nakon izgradnje portalnih građevina izvest će se nasipavanje tucanikom frakcije 30-50 mm u visini od oko 90 cm. Iznad sloja tucanika ugradit će se sloj plodne zemlje debljine pedesetak cm. Između ovih dvaju slojeva postaviti će se geotekstil, kako bi se spriječilo miješanje plodne zemlje i sloja tucanika.

Zapunjavanje prostora iznad portalnih građevina izvodi se radi osiguranja portalnih građevina od izravnog udara eventualnog bloka stijenske mase koji bi se mogao obrušiti na portalnu građevinu.

Poprečni presjek portalnih građevina na dijelu u predusjeku je pravokutan, a u tunelu je okrugao (slika 13.).

Bočni pokosi istočnog predusjeka tunela obložiti će se lomljenim kamenom. Također će se lomljenim kamenom obložiti i čelo istočnog predusjeka tunela. Lomljeni kamen, dimenzija otprilike 30x50 cm, debljine približno 20 cm, postaviti će se u beton srednje debljine 20 cm (s armaturnom mrežom Q-196 u sredini), kako bi se postigla stabilnost kosoga obložnog zida nagnutog pod nagibom 2:1 (na bokovima istočnog predusjeka) odnosno ∞:1 (na čelu istočnog predusjeka).

Na zapadnom predusjeku tunela nije predviđeno oblaganje lomljenim kamenom.

10 Oprema tunela

Tunel je opremljen rasvjetom, signalizacijom i opremom potrebnom za siguran promet i opremom za dojavu požara.

11 Hortikulturno uređenje predusjeka tunela

Projektom je predviđeno i hortikulturno uređenje obaju predusjeka tunela. Na zapadnom predusjeku postaviti će se žardinijere s južne strane portala. U ove će se žardinijere posaditi odgovarajuće biljke koje će djelomično zamaskirati same portalne građevine i što je moguće više uklopiti betonske građevine u prirodni okoliš. U tu svrhu predviđeno je sađenje biljaka i na gornjoj površini portalnih građevina, koje će, penjanjem po površini mlaznog betona, uklopiti portalne građevine u okoliš (slika 2.).

IZVORI

- [1] CEN/TC 250/SC 7 Preliminary draft EN 1997-1 Eurocode 7 Geotechnical design Part 1 General rules. Document no. CEN/TC 250/SC 7 N 301, 1999.
- [2] Stipanović, I.; Carević, M.; Skazlić, M.: *Požari u europskim tunelima*, Zbornik radova 5. općeg sabora HDGK / Radić, Jure (ur.). - Zagreb: Hrvatsko društvo građevinskih konstruktora, 2001., 371.-380.
- [3] Stojković, B.; Stanić, B.; Saša Kovačević, M.: *Metodologija geotehničkog projektiranja tunela Sveti Marko*, Građevinar 53 (2001) 8, 507.-516.
- [4] Sambolek, M.; Čizmek, M.: *Modelsko ispitivanje ventilacije cestovnih tunela u uvjetima normalnog prometa*, Građevinar 53 (2001) 11, 711.-716.
- [5] Žderić, Ž.; Pervan, G.; Radić, Đ.: *Primjena suvremene tehnologije u tunelogradnji*, Građevinar 57 (2005) 8, 595.-600.
- [6] *Glavni geotehnički projekt za tunel „Jurin Kuk“*, projektant D. Bojanić i suradnici, T.D.-63-1/2005, Građevinsko-arhitektonski fakultet Sveučilišta u Splitu, 2006.
- [7] *Glavni građevinski projekt tunela „Jurin Kuk“*, D. Bojanić i suradnici, T.D.-63-2/2005, Građevinsko-arhitektonski fakultet Sveučilišta u Splitu, 2006.

12 Zaključak

Budući da je svaki tunel unikatna građevina, teško je kroz prizmu jednog rješenja unificirano promatrati ostale. Ipak, može se zaključiti da je prikazano projektno rješenje tunela „Jurin kuk“ jedno uobičajeno rješenje u modernoj tunelogradnji.

Jedina je specifičnost prikazanog projekta oblikovanje portalnih građevina koje ovdje imaju dvojak ulogu: skladnog uklapanja u okolinu, te preuzimanje i amortiziranje udaraca kamenih blokova u slučaju obrušavanja na cestu. Takvi slučajevi nisu rijetki, posebno u krševitim krajevima, te je potrebno primijeniti odgovarajuća tehnička rješenja za najveću zaštitu vozila i putnika na cesti.